

Die regionale Mittelstands-Messe

Maße der Premiumstände
(Alle Angaben in cm)

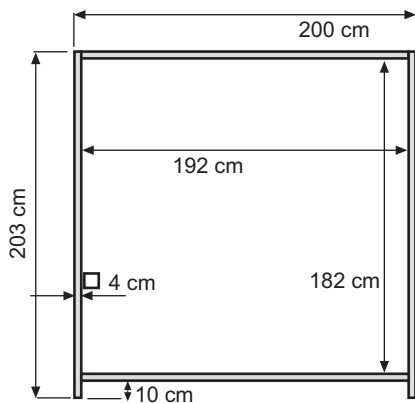
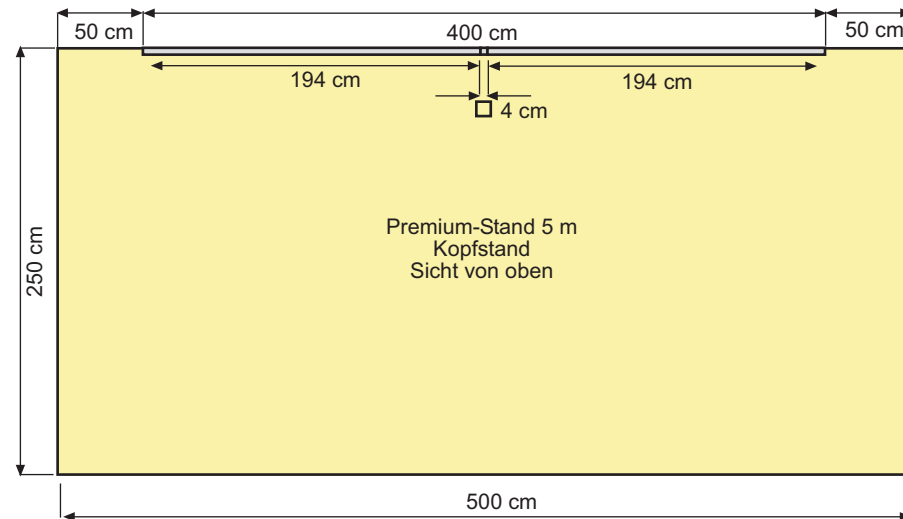
Material:
Aluminium-Profil mit
Simopor-PVC-Hartschaumplatte

Brandklasse:
B1 schwer entflammbar

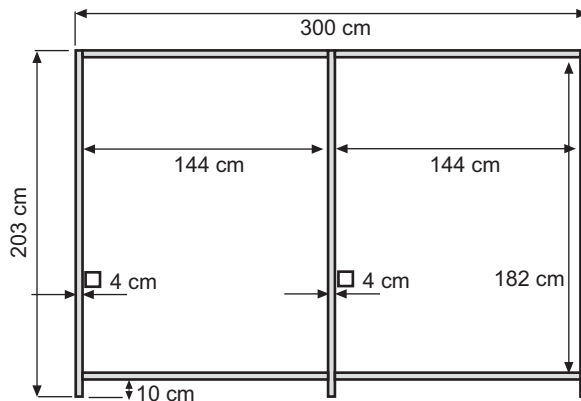
Befestigungsmöglichkeiten:

- Stellwandhaken 41 mm leihweise
(bitte Anzahl bestellen)

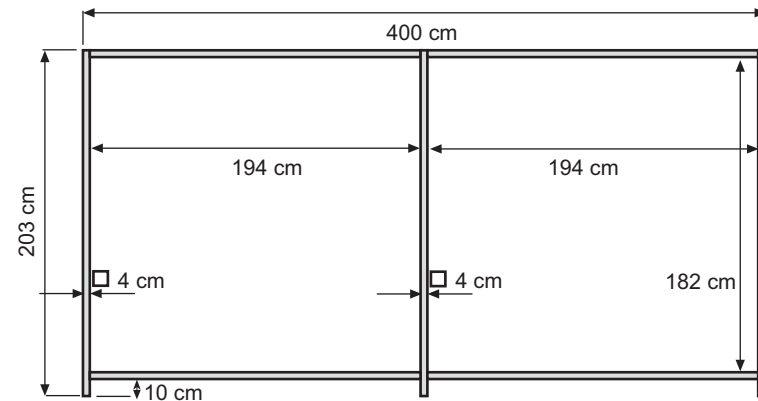
Sofern die Stellwände beklebt werden, müssen die verwendeten Materialien durch den Aussteller rückstandsfrei und ohne Beschädigungen entfernt werden. Wir bitten um freundliche Beachtung, da wir Kleberückstände oder Schäden zu Lasten des Ausstellers beheben lassen. Vielen Dank.



Seitenwand der Premium-Mittelstände



Rückwand des 3-m-Premium-Mittelstandes



Die Maße der Rückwände „Premium-Stand 5 m Kopfstand“ und „Premium-Stand 4 m Mittelstand“ sind baugleich und haben die gleichen Rückmaße

Tresen für Premium-Stand
(sofern bestellt und solange Vorrat reicht)

